

Date tehnice pentru produs: AR876130--

# Întreprător diferențial AMPARO 10kA, 63A, 4p , 300mA, tip B

Neutral left, RCCB, , Categorie produs tip B (sensibil la curent continuu si pulsatoriu), Tip fără temporizare, Standard produs EN 61008-1:2012 + A1:2014 + A2:2014 + A11:2015 + A12:2017, EN 61008-2-1:1994 + A11:1998, EN 62423:2012



## Schrack-Info

- Triggered state indication (red)
- Dual function terminals on both sides
- Terminal cross section: 2.5 - 35mm<sup>2</sup>
- Type A instantaneous: VDE certified
- Neutral conductor left

## Fișe tehnice

Standard	EN 62423 EN 61008
Curent nominal (A)	63
Rated sensitivity IΔn (mA)	300
Tensiune nominală	230/400V AC 4-polig
Insulation voltage	500 V
Rated frequency (Hz)	50/ 60

## Fișe tehnice - Continuare

Stabilitate la impuls de tensiune Uimp	4kV
Dielectric test voltage at ind. Frequency (V)	2500
Rezistență la scurtcircuit (kA)	10
Max. permissible back-up fuse against short circuit (A gG)	63
Max. allowed back-up fuse against thermal overload	63A: 40A gG
Breaking capacity Im (A)	630
Trigger time undelayed	$\geq 5 \times I\Delta n$ : $\leq 40$ ms $2 \times I\Delta n$ : $\leq 150$ ms $I\Delta n$ : $\leq 300$ ms
Non-tripping residual current	$\leq 0,5 I\Delta n$
disipare (W)	22,50
Lifetime, electric	2000 Operations
Lifespan, mechanical	10000 Operations
Afișaj	red if triggered
Grad de poluare	2
Grad de protecție	IP20
Temperatura ambiantă pentru montaj deschis (°C)	-25°C bis +40°C
Terminal type	Double Mouth Lift Clamp with Back clamps Protection
Conductor masiv (mm <sup>2</sup> )	2.5 - 35
Cuplu maxim (Nm)	2,50
Montaj	On DIN rail according to EN 60715 (35mm) via quick mounting clip
Poli	N+3
Tip	fără temporizare
Categorie produs	tip B (sensibil la curent continuu si pulsatoriu)

## Numbers of possible wires

Querschnitt [mm <sup>2</sup> ]	Anzahl der starren Einzelleiter eindrätig					
	1	2	3	4	5	6
1	+	+	+	+	-	-
1.5	+	+	+	+	-	-
2.5	+	+	-	+	-	-
4	+	+	+	+	-	-
6	+	+	+	+	-	-

Querschnitt [mm <sup>2</sup> ]	Anzahl der starren Einzelleiter mehrdrätig					
	1	2	3	4	5	6
10	+	+	+	-	-	-
16	+	+	-	-	-	-
25	+	-	-	-	-	-
35	+	-	-	-	-	-

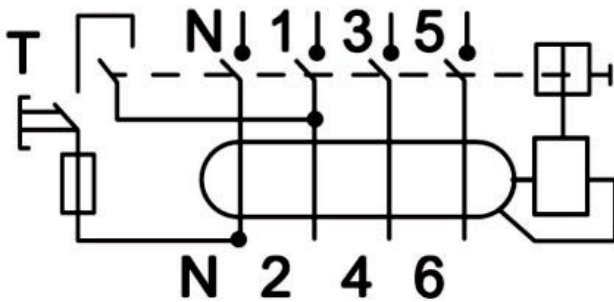
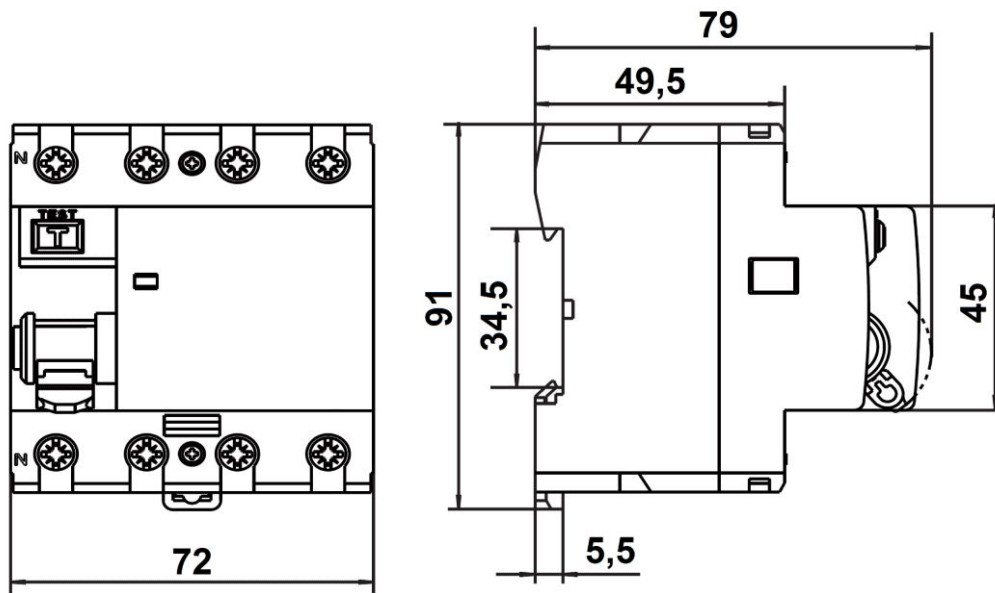
Querschnitt [mm <sup>2</sup> ]	Anzahl der Einzelleiter feindrätig					
	1	2	3	4	5	6
1	+	+	+	+	+	+
1.5	+	+	+	+	+	+
2.5	+	+	+	+	-	-
4	+	+	+	-	-	-
6	+	+	-	-	-	-
10	+	+	+	-	-	-
16	+	+	-	-	-	-
25	+	-	-	-	-	-
35	+	-	-	-	-	-

## Numbers of possible wires

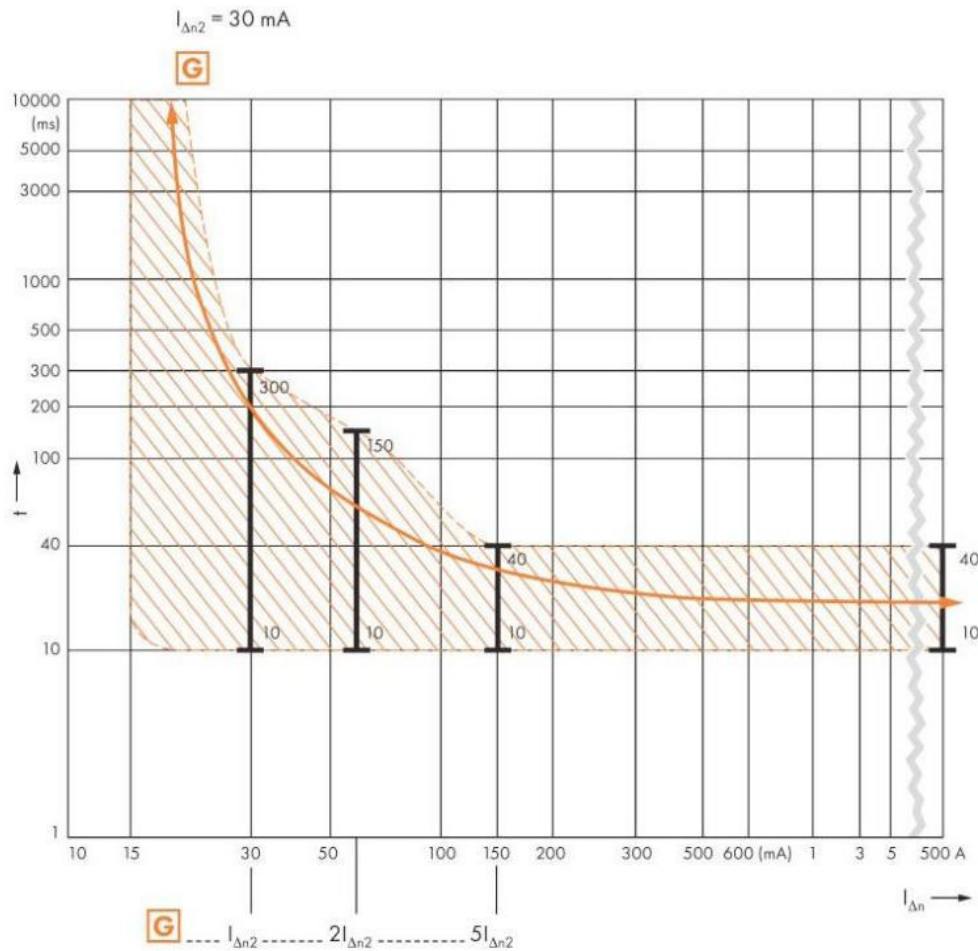
Querschnitt [mm <sup>2</sup> ]	Anzahl der starren Einzelleiter eindrätig					
	1	2	3	4	5	6
1	+	+	+	+	-	-
1.5	+	+	+	+	-	-
2.5	+	+	-	+	-	-
4	+	+	+	+	-	-
6	+	+	+	+	-	-

Querschnitt [mm <sup>2</sup> ]	Anzahl der starren Einzelleiter mehrdrätig					
	1	2	3	4	5	6
10	+	+	+	-	-	-
16	+	+	-	-	-	-
25	+	-	-	-	-	-
35	+	-	-	-	-	-

Querschnitt [mm <sup>2</sup> ]	Anzahl der Einzelleiter feindrätig					
	1	2	3	4	5	6
1	+	+	+	+	+	+
1.5	+	+	+	+	+	+
2.5	+	+	+	+	-	-
4	+	+	+	-	-	-
6	+	+	-	-	-	-
10	+	+	+	-	-	-
16	+	+	-	-	-	-
25	+	-	-	-	-	-
35	+	-	-	-	-	-

**Schaltbild****Desen dimensional: Întreruptor diferențial AMPARO 10kA, 63A, 4p , 300mA, tip B**

## Diagrama: Întreruptor diferențial AMPARO 10kA, 63A, 4p , 300mA, tip B



### Tabel articole

Descriere	Cod comandă
<p>Întreruptor diferențial AMPARO 10kA, 63A, 4p , 300mA, tip B</p> <p>Neutral left, RCCB, , Categorie produs tip B (sensibil la curent continuu și pulsatoriu), Tip fără temporizare, Standard produs EN 61008-1:2012 + A1:2014 + A2:2014 + A11:2015 + A12:2017, EN 61008-2-1:1994 + A11:1998, EN 62423:2012</p>	AR876130
<b>Accesorii opționale</b>	
<p>Contact auxiliar 1CC, pt. seria AR8, fixare cu înclichetare pentru dif tip B, EN 60947-5-1, IEC 60947-5-1</p>	AM900003