



COMUTATOARE CU CAME

(standarde: EN 60898)

Modele: 0-1, 1-0-2, cheie voltmetru/ampermetru, stea-triunghi, acces control



CARACTERISTICI GENERALE

- Material contact: argint
- Anduranță: > 8000 cicluri
- Temperatură ambientă optimă: -5 °C ... +40 °C

UTILIZARE

Comutatoarele cu came sunt destinate a fi utilizate în următoarele scopuri:

- pornire / oprire motoare, iluminat; - selector surse de alimentare
- inversoare de sens pentru motoare; - selector pentru aparate de măsură

Pentru protecția împotriva curentilor de suprasarcină și/sau scurtcircuit, trebuie asigurat montajul înaintea comutatorului, a unui întrerupător automat cu protecție magneto-termică, sau siguranțe fuzibile.

Utilizare în:

- AC-21A - Sarcini rezistive, inclusiv suprasarcini moderate
- AC-22A - Sarcini mixte rezistive și inductive, inclusiv suprasarcini moderate
- AC-23A - Sarcini constituite din motoare sau alte sarcini puternic inductive
- AC-2 - Motor cu inele; Pornire; Oprire
- AC-3 - Motor cu rotor în colivie; Pornire; Oprire
- AC-4 - Motor cu rotor în scurtcircuit: pornire, frânare contracurent, inversare, mers în șocuri
- AC-15 - Comanda sarcinilor slab electromagnetice (peste 72 VA)
- DC-13 - Comanda electromagneților

INSTRUCȚIUNI DE MONTAJ

- Se montează pe ușă sau în tablou, pe o placă, pe șina DIN, aparent
- Se montează pe placă prin șuruburi (accesorii livrate: 4 șuruburi de fixare pe ușă; diagrama contactelor, manual)
- Comutatorul se montează pe o suprafață plană cu o grosime cuprinsă între 1 și 5 mm, în tablou, pe șina "DIN", folosind adaptorul cod Elvon 13411 sau aparent, în cutii special destinate - cod Elvon 13417, 13418, 13419.
- Se scoate maneta îndepărtând șurubul de prindere.
- Se îndepărtează placa inscripționată.
- Suportul etichetei și corpul comutatorului se prinde în șuruburi pe placa de montaj.
- Placa inscripționată se fixează în suport blocându-se cu ajutorul roții de prindere.
- Maneta comutatorului se prinde de axul central cu ajutorul unui șurub.
- Conductoarele vor fi conectate în borne, conform schemei din cutie.
- Conductoarele conectate la aparatele de pe ușa dulapului trebuie introduse într-un tub flexibil.

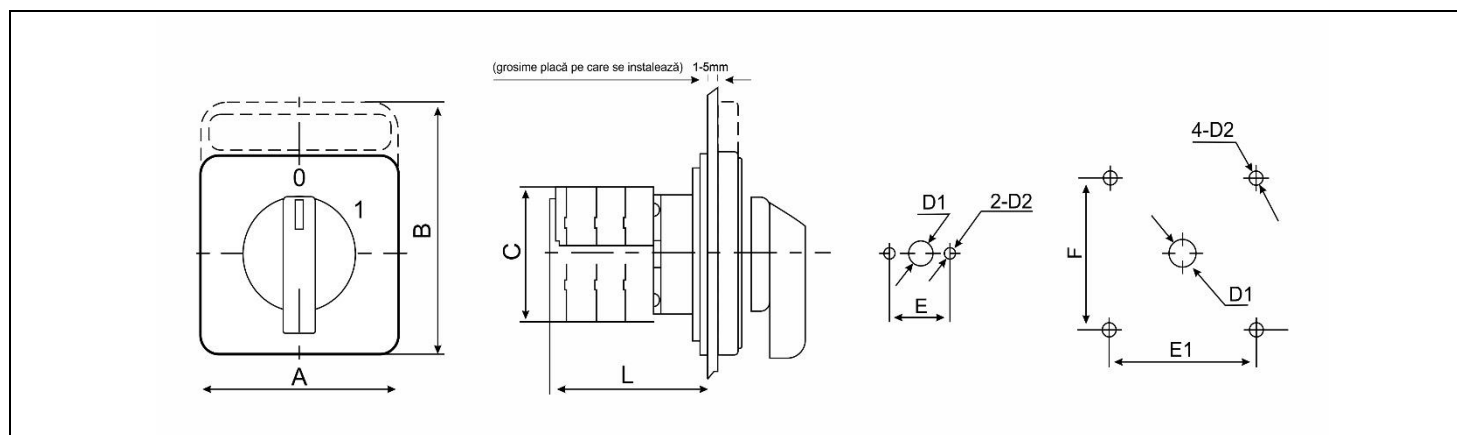


PARAMETRII TEHNICI

Model	0-1			1-0-2			cheie			stea- triunghi	acces control	
	2P	3P	4P	2P	3P	4P	voltmetru		amper- metru			
							4P	7P	4P	0-1 4P		
Cod Elvon												
Curent	20A	13302	13303	13304	13332	13333	13334	13361	13362	13374		13391
	25A	13307	13308	13309	13337	13338	13339	-	-	-	13383	13394
	32A	13312	13313	13314	13342	13343	13344	-	-	-	13384	13397
	63A	13317	13318	13319	13347	13348	13349	-	-	-	13386	13400
	125A	-	13323	13324	-	13353	13354	-	-	-	13387	13403
	160A	-	13328	13329	-	13358	13359	-	-	-	13388	13406

În regim AC-21A AC-22A		20A	25A	32A	63A	100A	150A	
I _{th}		20A	25A	32A	63A	125A	160A	
U _i		690V	690V	690V	690V	690V	690V	
Putere nominală (kW)								
In regim	AC-23A	380~440V	7,5 kW	11 kW	15 kW	30 kW	45 kW/22kW	75 kW/37kW
	AC-2	380~440V	7,5 kW	11 kW	15 kW	30 kW	30 kW/15kW	37 kW/22kW
	AC-3	380~440V	5,5 kW	7,5 kW	11 kW	18,5 kW	45 kW	55 kW
	AC-4	380~440V	1,5 kW	3 kW	5,5 kW	7,5 kW	30 kW	37 kW
	AC-15	380~440V	4 (A)	5 (A)	6 (A)	-	30 kW/13 kW	37 kW/18,5 kW
		220~240V	5 (A)	8 (A)	14 (A)	-	15 kW/7,5 kW	22 kW/11 kW
	DC-13	380~440V	-	-	-	-	12 kW/5,5 kW	15 kW/7,5 kW
		220~240V	1 (A)	1,5 (A)	11 (A)	-	6 kW/3 kW	10 kW/4 kW

DIMENSIUNI (mm)

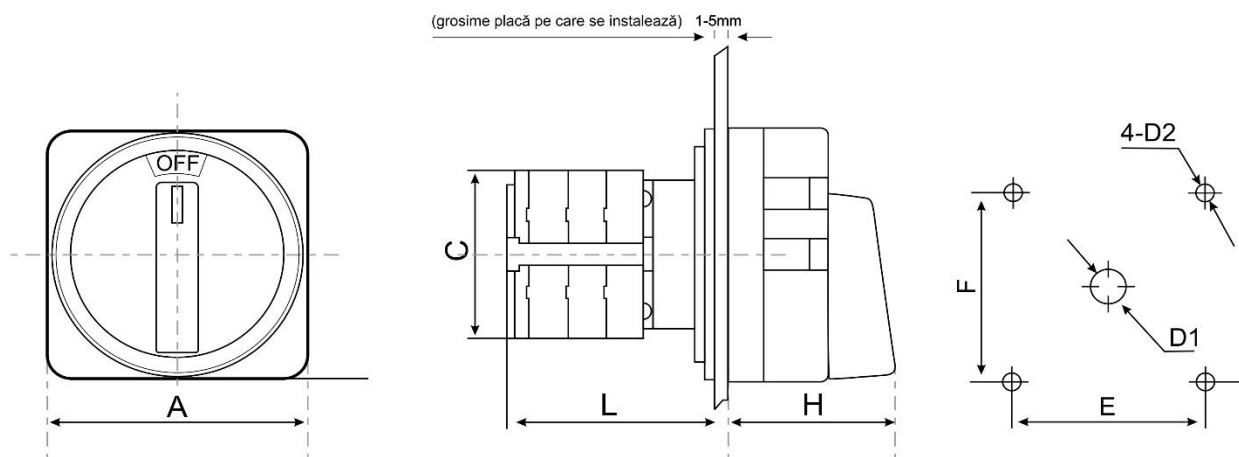


Cod Elvon	Model	A	B	C	L	E	F	D1	D2
0 - 1									
13302	0-1 2P 20A	48	48	43	41,2	36	36	Φ8,5	Φ4,5
13303	0-1 3P 20A	48	48	43	50,8	36	36	Φ8,5	Φ4,5
13304	0-1 4P 20A	48	48	43	60,4	36	36	Φ8,5	Φ4,5
13307	0-1 2P 25A	48	48	45	48,6	36	36	Φ8,5	Φ4,5
13308	0-1 3P 25A	48	48	45	61,4	36	36	Φ8,5	Φ4,5
13309	0-1 4P 25A	48	48	45	74,2	36	36	Φ8,5	Φ4,5
13312	0-1 2P 32A	64	64	58	54,8	48	48	Φ10	Φ4,5
13313	0-1 3P 32A	64	64	58	67,6	48	48	Φ10	Φ4,5
13314	0-1 4P 32A	64	64	58	80,4	48	48	Φ10	Φ4,5
13317	0-1 2P 63A	64	64	66	72,2	48	48	Φ10	Φ4,5
13318	0-1 3P 63A	64	64	66	93,7	48	48	Φ10	Φ4,5
13319	0-1 4P 63A	64	64	66	115,2	48	48	Φ10	Φ4,5
13323	0-1 3P 125A	88	88	84	114,5	68	68	Φ13	Φ6
13324	0-1 4P 125A	88	88	84	141	68	68	Φ13	Φ6
13328	0-1 3P 160A	88	88	84	114,5	68	68	Φ13	Φ6
13329	0-1 4P 160A	88	88	84	141	68	68	Φ13	Φ6
1 - 0 - 2									
13332	1-0-2 2P 20A	48	48	43	41,2	36	36	Φ8,5	Φ4,5
13333	1-0-2 3P 20A	48	48	43	50,8	36	36	Φ8,5	Φ4,5
13334	1-0-2 4P 20A	48	48	43	60,4	36	36	Φ8,5	Φ4,5
13337	1-0-2 2P 25A	48	48	45	48,6	36	36	Φ8,5	Φ4,5
13338	1-0-2 3P 25A	48	48	45	61,4	36	36	Φ8,5	Φ4,5
13339	1-0-2 4P 25A	48	48	45	74,2	36	36	Φ8,5	Φ4,5
13342	1-0-2 2P 32A	64	64	58	54,8	48	48	Φ10	Φ4,5
13343	1-0-2 3P 32A	64	64	58	67,6	48	48	Φ10	Φ4,5
13344	1-0-2 4P 32A	64	64	58	80,4	48	48	Φ10	Φ4,5
13347	1-0-2 2P 63A	64	64	66	72,2	48	48	Φ10	Φ4,5
13348	1-0-2 3P 63A	64	64	66	93,7	48	48	Φ10	Φ4,5
13349	1-0-2 4P 63A	64	64	66	115,2	48	48	Φ10	Φ4,5
13353	1-0-2 3P 125A	88	88	84	114,5	68	68	Φ13	Φ6
13354	1-0-2 4P 125A	88	88	84	141	68	68	Φ13	Φ6
13358	1-0-2 3P 160A	88	88	84	114,5	68	68	Φ13	Φ6
13359	1-0-2 4P 160A	88	88	84	141	68	68	Φ13	Φ6



chei voltmetrice / ampermetrice

13361	voltmetru 4P 20A	48	60	43	50,8	36	36	Φ8,5	Φ4,5
13362	voltmetru 7P 20A	48	60	43	50,8	36	36	Φ8,5	Φ4,5
13374	ampermetru 4P 20A	48	60	43	50,8	36	36	Φ8,5	Φ4,5
stea - triunghi									
13383	stea-triunghi 25A	48	48	45	74,2	36	36	Φ8,5	Φ4,5
13384	stea-triunghi 32A	64	64	58	80,4	48	48	Φ10	Φ4,5
13386	stea-triunghi 63A	64	64	66	115,2	48	48	Φ10	Φ4,5
13387	stea-triunghi 125A	88	88	84	141	68	68	Φ13	Φ6
13388	stea-triunghi 160A	88	88	84	141	68	68	Φ13	Φ6



control acces

13391	R/G 0-1 4P 20A	48	43	60,4	33	36	36	Φ8,5	Φ4,5
13394	R/G 0-1 4P 25A	48	45	74,2	33	36	36	Φ8,5	Φ4,5
13397	R/G 0-1 4P 32A	64	58	80,4	42	48	48	Φ10	Φ4,5
13400	R/G 0-1 4P 63A	64	66	115,2	42	48	48	Φ10	Φ4,5
13403	R/G 0-1 4P 125A	88	84	141	52	68	68	Φ13	Φ6
13406	R/G 0-1 4P 160A	88	84	141	52	68	68	Φ13	Φ6