

■ Datenblatt: IS211x61-A COMBTEC ZS BC TNS, TT 300/7,5+RC or 300/12,5+RC

**Blitzstrom - & Überspannungsableiter
für das 40 mm Sammelschienensystem**



COMBTEC ZS BC TNS, TT 300/7,5+RC

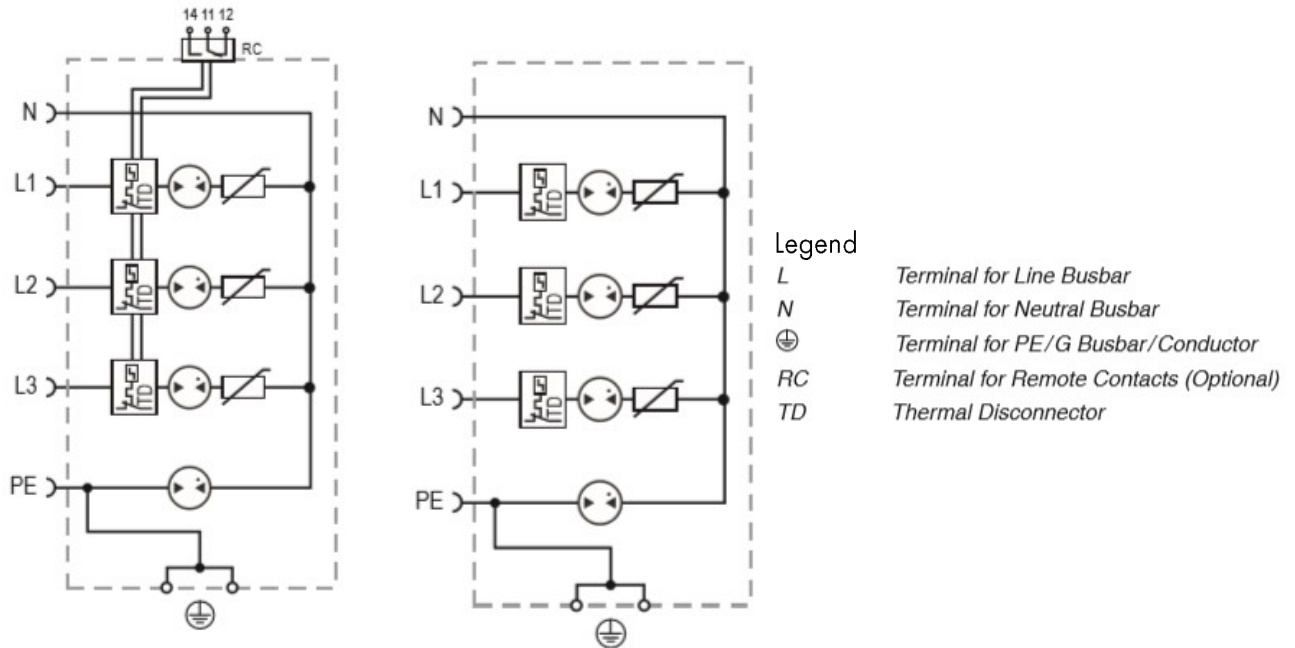


COMBTEC ZS BC TNS, TT 300/12,5+RC

■ Technische Daten

Art.Nr.	IS211161-A	IS211261-A
Bezeichnung	COMBTEC ZS BC TNS, TT 300/7,5+RC	COMBTEC ZS BC TNS, TT 300/12,5+RC
Geprüft nach	IEC 61643-11:2011 / EN 61643-11:2012	
Nennwechselspannung (50/60Hz) U_o	240 V	240 V
Max. Dauerspannung U_c	300 V (L-N), 305 V (N-PE)	300 V (L-N), 305 V (N-PE)
Impulsstrom (10/350 μ s) I_{imp}	7,5 kA / 30 kA	12,5 kA / 50 kA
Spezifische Energie (W/R)	14 kJ/ Ω / 225kJ/ Ω	39 kJ/ Ω / 625kJ/ Ω
Ladung Q	3,75 As / 15 As	6,75 As / 25 As
Max. Ableitstoßstrom (8/20 μ s) I_{max}	50 kA / 100 kA	50 kA / 100 kA
Nennableitstoßstrom (8/20 μ s) I_n	20 kA / 80 kA	20 kA / 80 kA
Leerlaufspannung des Hybridgenerators mit kombinierten Stoß (1,2/50 μ s) U_o	6kV	6kV
Schutzpegel U_p	1,5 kV	1,5 kV
Folgestrom I_f	100 A RMS	100 A RMS
Ansprechzeit t_A	< 100 ns	< 100 ns
Max.Vorsicherung	315 A gG	315 A gG
TOV 120min (L-N) U_T	442 V	442 V
TOV 200s (N-PE) U_T	1200 V	1200 V
Thermische Trennvorrichtung	Ja	Ja
Max. Anzugsmoment	1,5 Nm	1,5 Nm
Kurzschlussfestigkeit I_{SCCR}	25 kA	25 kA
Temperaturbereich T_a	-40 °C - +85 °C	
Luftfeuchtigkeit RH	5%...95%	
Klemmquerschnitt	35 mm ² (eindrätig) / 25 mm ² (feindrätig)	
Montage	40 mm Sammelschienensystem	
Schutzart	IP20	
Gehäusematerial	Thermoplastic: Extinguishing Degree UL 94 V-0	
Abmessungen	47 x 74 x 224 mm	
Gewicht mit HK	752 g	
Hilfskontakt (HK)	Kontaktbelastung	AC: 250V/ 1A , 125 V/ 1A; DC: 48V/0.5A , 24V/0.5A , 12V/0,5A
	Klemmquerschnitt	max .1,5 mm ²
	Max. Drehmoment	0,25 Nm

Interne Schaltung



COMBTEC ZS BC TNS, TT 300/7,5+RC or 300/12,5+RC

Abmessungen

