

DATENBLATT / DATASHEET: COMBTEC TI + TII 275

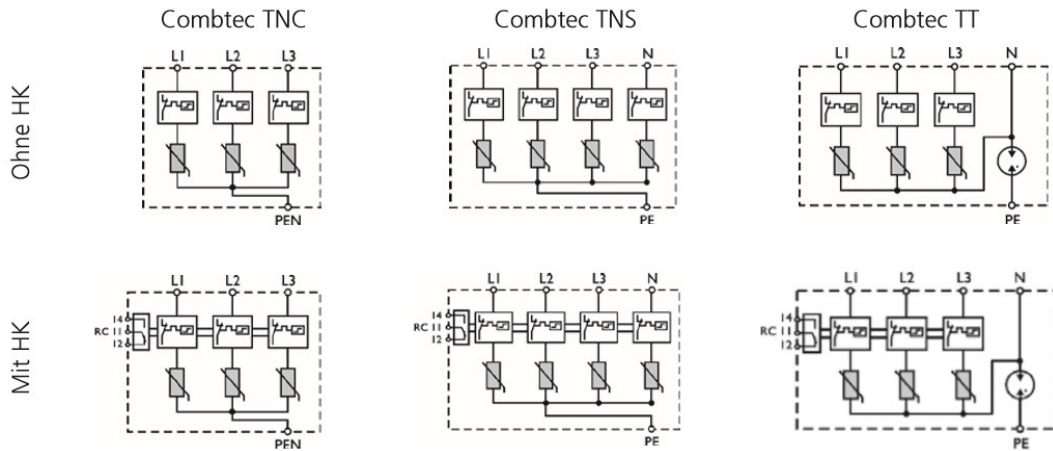
BLITZSTROM- & ÜBERSpannungsableiter LIGHTNING CURRENT- & SURGE PROTECTIVE DEVICE



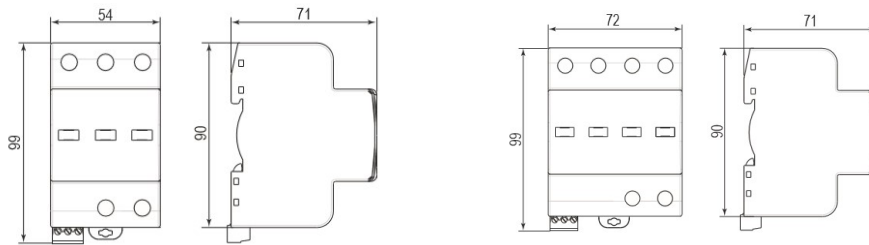
TECHNISCHE DATEN / TECHNICAL DATA

Art.nr. / art.no. Bezeichnung / description	IS211230-A COMBTEC CTNC BC 275/12,5	IS211240-A COMBTEC CTNS BC 275/12,5	IS211210-A COMBTEC CTT BC 275/12,5
Art.nr. mit Hilfskontakt art.no. with remote control Bezeichnung / description	IS211231-A COMBTEC CTNC BC 275/12,5+H	IS211241-A COMBTEC CTNS BC 275/12,5+H	IS211211-A COMBTEC CTT BC 275/12,5+H
Geprüft nach/acc. to	Testclass I + II (B + C) IEC61643-11/EN61643-11		
max. Dauerspannung/ max. continuous rating voltage U_c	275Vac	275Vac	275Vac (L-N) / 255Vac (N-PE)
Impulsstrom/impulse current (10/350) I_{imp}	12,5kA/pole	12,5kA/pole	12,5kA (L-N) / 50kA (N-PE)
Spezifische Energie/specific energy (W/R)	39kJ/ Ω /pole	39kJ/ Ω /pole	39kJ/ Ω (L-N) / 625kJ/ Ω (N-PE)
Ladung/charging Q	6,25As/pole	6,25As/pole	6,25As (L-N) / 25As (N-PE)
Max. Ableitstoßstrom/ max. discharge current (8/20) I_{max}	50kA/pole	50kA/pole	50kA (L-N) / 100kA (N-PE)
Nennableitstoßstrom/ nominal discharge current (8/20) I_n	20kA/pole	20kA/pole	20kA (L-N) / 50kA (N-PE)
Schutzpegel/protection level U_p (at I_n)	<1,5kV	<1,5kV	<1,5kV (L-N) / <1,5kV (N-PE)
Folgestrom/follow current interrupt rating I_f	---	---	100A _{RMS}
Ansprechzeit/response time	<25ns	<25ns	<25ns (L-N) / <100ns (N-PE)
TOV withstand 5s (L-N) U_T	335V	335V	335V
TOV withstand 200ms (N-PE) U_T	---	---	1200V / 300A
Thermische Trennvorrichtung/ thermal protection	Yes	Yes	Yes
Max. Anzugsmoment/terminal cross section	3,0Nm	3,0Nm	3,0Nm
Max. Vorsicherung/back up fuse		250A gG	
Kurzschlussfestigkeit/ short circuit withstand current		50kA/50Hz	
Temperaturbereich/temperature range		-40°C - +85°C	
Klemmenquerschnitt/ terminal cross section		35mm ² (eindrahrig/solid) 25mm ² (feindrahrig/stranded)	
Montage/mounting		35mm DIN Schiene/DIN rail, EN 60715	
Schutzart/degree of protection		IP20	
Gehausematerial/housing material		Thermoplastic, extinguishing degree UL94 V-0	
Breite/dimensions (DIN43880)	3TE	4TE	4TE
Abmessungen/dimensions	54 x 90 x 71	72 x 90 x 71	72 x 90 x 71
Abmessungen mit HK/dimensions with RC	54 x 99 x 71	72 x 99 x 71	72 x 99 x 71
Gewicht/weight (g)	330	590	590
Gewicht mit HK/weight with RC (g)	340	600	600
Hilfskontakt/remote control			
Kontaktbelastung/ contact ratings	250Vac/0,5A; 125Vac/3A	250Vac/0,5A; 125Vac/3A	250Vac/0,5A; 125Vac/3A
Klemmquerschnitt/ terminal cross section	max. 1,5mm ²	max. 1,5mm ²	max. 1,5mm ²
Max. Drehmoment/max. terminal torque	0,25Nm	0,25Nm	0,25Nm

SCHEMATISCHE, INTERNE SCHALTUNG / INTERNAL CIRCUIT DIAGRAM



ABMESSUNG / DIMENSION



EMPFEHLUNG/RECOMMENDATION; ANSCHLUSSBSP./CONNECTION SAMPLE

