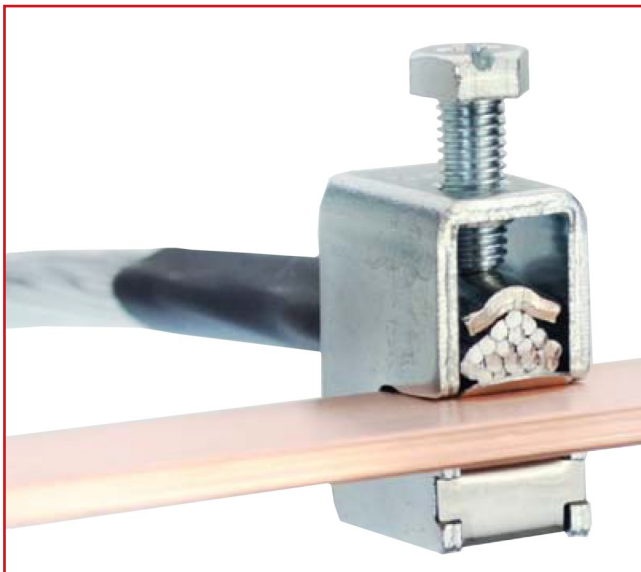


■ Datenblatt: Alu-Kupfer-Leiteranschlussklemme 1,5 - 185mm² / 5mm bzw. 10mm



■ SCHRACK-INFO

- Für Anschluss von Kupfer bzw. Aluminiumleiter auf Kupfer-Sammelschienen
- Geeignet für 5mm bzw. 10mm dicke Sammelschienen
- Anschluss von 1,5 - 185mm²

■ Technische Daten

Querschnitte		16mm ²	35mm ²	70mm ²	120mm ²	185mm ²
Max. Strombelastbarkeit		180 A	270 A	400 A	440 A	500 A
Max. Nennspannung		1000 V AC/DC				
Normen		EN 60999-1:2000				
		EN 60999-2:2003				
		EN 61439-1:2012				
Werkstoffe	Druckbügel	Stahl (verzinkt)				
	Schraube					
	Klemmbügel	Stahl (vernickelt)				
	Feder	Federstahl				
	Trennblech	Federbronze (verzinkt)				

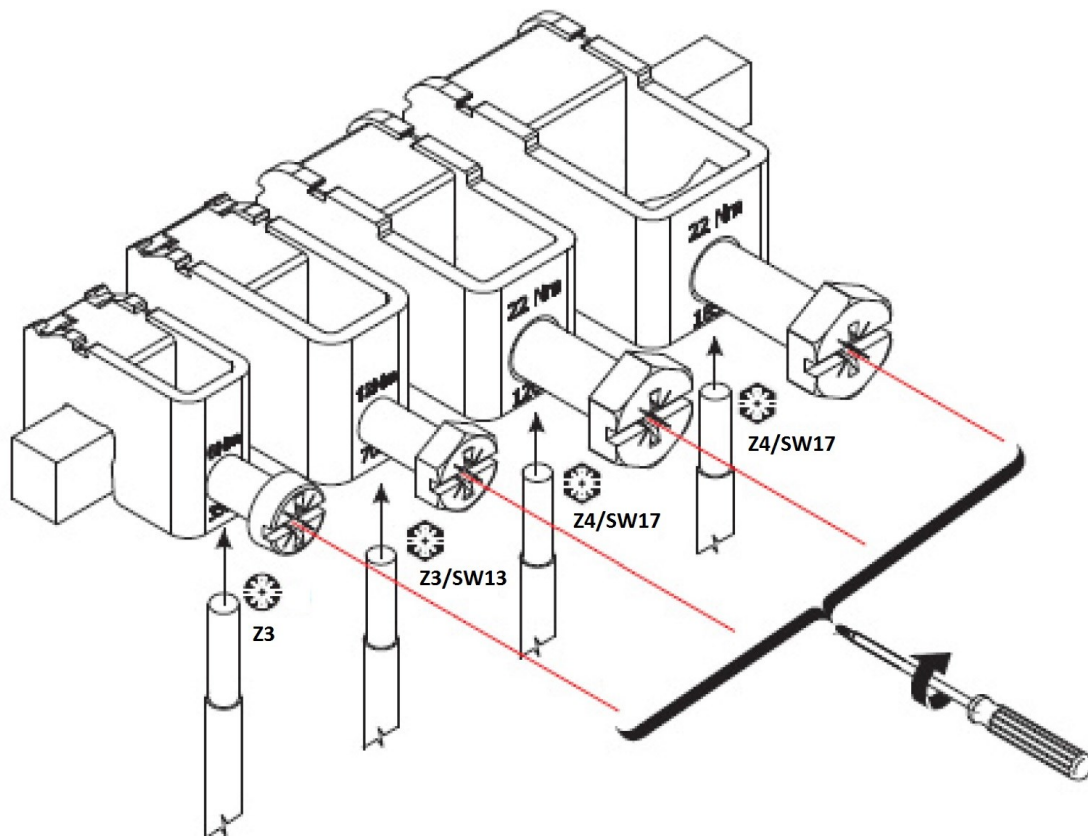
Anschlussquerschnitte		Min. (mm ²)	Max. (mm ²)
16mm² für 5 bzw. 10mm	eindräftig	1,5	16
	mehdräftig	1,5	16
	feindräftig (mit Aderendhülse)	1,5	16
	Sektorleiter	-	-
	Drehmoment (Nm)	3	
35mm² für 5 bzw. 10mm	eindräftig	4	35
	mehdräftig	4	35
	feindräftig (mit Aderendhülse)	4	35
	Sektorleiter	35	35
	Drehmoment (Nm)	6	
70mm² für 5 bzw. 10mm	eindräftig	16	70
	mehdräftig	16	70
	feindräftig (mit Aderendhülse)	16	70
	Sektorleiter	35	70
	Drehmoment (Nm)	12	
120mm² für 5 bzw. 10mm	eindräftig	16	120
	mehdräftig	16	120
	feindräftig (mit Aderendhülse)	16	120
	Sektorleiter	35	120
	Drehmoment	22	
185mm² für 5 bzw. 10mm	eindräftig	50	185
	mehdräftig	50	185
	feindräftig (mit Aderendhülse)	50	185
	Sektorleiter	50	185
	Drehmoment (Nm)	22	

Montageanleitung

Diese Bügelklemmen sind für den Anschluss von Alu und Kupfer-Leitern auf Alu oder Kupfer Schienen geeignet. Die verschiedenen Leiterarten können beliebig kombiniert werden. Beim Anschluss von Aluminiumleitern sind die praxisüblichen Verarbeitungsrichtlinien zu beachten! Die Kontaktflächen der Aluleiter sind zu säubern und mit geeignetem Fett zu behandeln. Die Kontaktklemmen sind 6 Wochen nach der Installation und danach regelmäßig nachzuziehen, entsprechend der Normen.

Abmessungen

	16mm ²	35mm ²	70mm ²	120mm ²	185mm ²
Für 5mm Sammelschiene BxTxH (mm)	12 x 23,5 x 26	16,2 x 26,5 x 32	20,5 x 27,5 x 41	23,2 x 29 x 46	28,5 x 29 x 52
Für 10mm Sammelschiene BxTxH (mm)	13 x 23,5 x 31	16,2 x 26,5 x 37	20,5 x 27,5 x 46	23,2 x 29 x 51	28,5 x 29 x 56



Artikelnummer

Alu-Kupfer-Leiteranschlussklemme 1,5 - 185mm² / 5mm bzw. 10mm

BESCHREIBUNG	BESTELLNUMMER
Alu-Kupfer-Leiteranschlussklemme 1,5 - 16mm ² / 5mm	IS5051605-
Alu-Kupfer-Leiteranschlussklemme 1,5 - 16mm ² / 10mm	IS5051610-
Alu-Kupfer-Leiteranschlussklemme 4 - 35mm ² / 5mm	IS5053505-
Alu-Kupfer-Leiteranschlussklemme 4 - 35mm ² / 10mm	IS5053510-
Alu-Kupfer-Leiteranschlussklemme 16 - 70mm ² / 5mm	IS5057005-
Alu-Kupfer-Leiteranschlussklemme 16 - 70mm ² / 10mm	IS5057010-
Alu-Kupfer-Leiteranschlussklemme 16 - 120mm ² / 5mm	IS5051205-
Alu-Kupfer-Leiteranschlussklemme 16 - 120mm ² / 10mm	IS5051210-
Alu-Kupfer-Leiteranschlussklemme 50 - 185mm ² / 5mm	IS5051805-
Alu-Kupfer-Leiteranschlussklemme 50 - 185mm ² / 10mm	IS5051810-