



Principal

Gama de produse	Harmony K
Tip produs sau componenta	Comutator cu came complet
Nume componenta	K50
[I _{th}] curent termic conventional in aer liber	50 A
Locul de montare	Fata
Mod de fixare	4 orificii
Tipul capului comutatorului cu came	Cu placă frontală 64 x 64 mm
Tip de operator	Negru maner
Blocare cu lacat pentru maner rotativ	Fara
Prezentarea legendei	Cu metalic legenda, 1 - 0 - 2 negru marcaj
Functie de comutare cam	Comutator
Revenire	Fara
Pozitie decuplata	Cu pozitie Oprit
Descriere poli	4P
Pozitii de comutare	Dreapta: 0° - 60° Stanga: 0° - 300°
Grad de protectie IP	IP40 conforming to SR EN 60529

Suplimentar

Unghi de comutatie	60 °
[U _i] tensiune nominala de izolare	690 V (grad de poluare 3) conformitate cu IEC 60947-1
Curent de scurtcircuit	5000 A
Protectie la scurtcircuit	63 A cartuş fuzibil, tip gG
[U _{imp}] tensiune de tinere la impuls	6 KV conformitate cu EN 947-1 6 kV conformitate cu IEC 947-1
Operare contacte	Decuplare lenta
Deschidere pozitiva	Cu
Conexiune electrica	Terminale captive cu şurub flexibil, capacitate de prindere: 2 x 6 mm ² Terminale captive cu şurub solid, capacitate de prindere: 2 x 10 mm ²
Cuplu de strangere	2 N.m

Capacitate de comutare in mA	15000 mA c.c. la 120 V 2 contacte pentru inductiv sarcina (T = 50 ms) 15000 mA c.c. la 180 V 3 contacte pentru inductiv sarcina (T = 50 ms) 15000 mA c.c. la 60 V 1 contacte pentru inductiv sarcina (T = 50 ms) 20000 mA c.c. la 140 V 3 contacte pentru inductiv sarcina (T = 50 ms) 20000 mA c.c. la 48 V 1 contacte pentru inductiv sarcina (T = 50 ms) 20000 mA c.c. la 95 V 2 contacte pentru inductiv sarcina (T = 50 ms) 30000 mA c.c. la 30 V 1 contacte pentru inductiv sarcina (T = 50 ms) 30000 mA c.c. la 60 V 2 contacte pentru inductiv sarcina (T = 50 ms) 30000 mA c.c. la 90 V 3 contacte pentru inductiv sarcina (T = 50 ms) 3500 mA c.c. la 110 V 1 contacte pentru inductiv sarcina (T = 50 ms) 3500 mA c.c. la 220 V 2 contacte pentru inductiv sarcina (T = 50 ms) 3500 mA c.c. la 330 V 3 contacte pentru inductiv sarcina (T = 50 ms) 37000 mA c.c. la 120 V 2 contacte pentru rezistiv sarcina (T = 1 ms) 37000 mA c.c. la 180 V 3 contacte pentru rezistiv sarcina (T = 1 ms) 37000 mA c.c. la 60 V 1 contacte pentru rezistiv sarcina (T = 1 ms) 40000 mA c.c. la 140 V 3 contacte pentru rezistiv sarcina (T = 1 ms) 40000 mA c.c. la 24 V 1 contacte pentru inductiv sarcina (T = 50 ms) 40000 mA c.c. la 48 V 1 contacte pentru rezistiv sarcina (T = 1 ms) 40000 mA c.c. la 48 V 2 contacte pentru inductiv sarcina (T = 50 ms) 40000 mA c.c. la 70 V 3 contacte pentru inductiv sarcina (T = 50 ms) 40000 mA c.c. la 95 V 2 contacte pentru rezistiv sarcina (T = 1 ms) 50000 mA c.c. la 24 V 1 contacte pentru rezistiv sarcina (T = 1 ms) 50000 mA c.c. la 48 V 2 contacte pentru rezistiv sarcina (T = 1 ms) 50000 mA c.c. la 70 V 3 contacte pentru rezistiv sarcina (T = 1 ms)
Durabilitate mecanica	300000 cic
CAD latime globala	64 mm
CAD inaltime globala	64 mm
CAD adancime globala	138 mm
Greutate neta	0,61 kg

Mediu

Standarde	SR EN 60947-3
Certificari produs	CULus 120 V 3 CP 1 fază CULus 480 V 25 CP 3 faze CULus 240 V 7,5 CP 1 fază CULus 240 V 7,5 CP 3 faze
Tratament protector	TC
Temperatura ambientala de functionare	-25...55 °C
Temperatura ambietala pentru depozitare	-40...70 °C
Categorie de supratensiune	Clasa II conformitate cu IEC 60536 Clasa II conformitate cu NF C 20-030

Unitati de ambalare

Unitate de masura pentru prima forma de impachetare	PCE
Numar unitati in prima forma de impachetare	1
Inaltime prima forma de impachetare	7,500 cm
Latime prima forma de impachetare	7,400 cm
Lungime prima forma de impachetare	15,900 cm
Greutate prima forma de impachetare	457,000 g
Unitate de masura pentru a doua forma de impachetare	S03
Numar unitati in a doua forma de impachetare	20
Inaltime a doua forma de impachetare	30,000 cm
Latime a doua forma de impachetare	30,000 cm
Lungime a doua forma de impachetare	40,000 cm
Greutate a doua forma de impachetare	9,683 kg

Sustenabilitatea ofertei

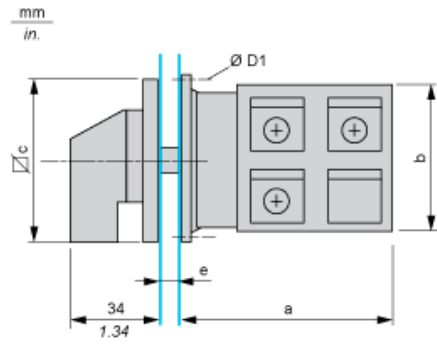
Conform REACH fara SVHC	Da
Directiva RoHS UE	Conformitate proactivă (Prodot în afara domeniului de aplicare a EU RoHS) Declaratia RoHS UE
Fara metale grele toxice	Da
Fara mercur	Da
Regulamentul RoHS China	Declaratia RoHS China
Informatii privind scutirea de la RoHS	Da
WEEE	În Uniunea Europeana, produsele trebuie reciclate respectand sistemul specific de colectare a deseurilor si nu trebuie sa ajunga in pubelele de colectare a deseurilor menajere.

Garantie contractuala

Garantie	18 months
----------	-----------

Dimensions

Front Mounting

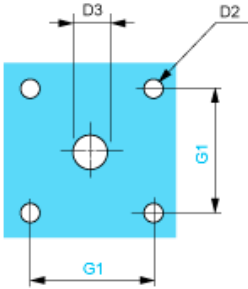


e support panel thickness 0.5 to 5.5 mm / 0.02 to 0.22 in in.

a		b		c		D1	
mm	in.	mm	in.	mm	in.	mm	in.
98.3	3.87	60	2.36	64	2.52	4.1	0.16

Panel Cut-Out

Front Mounting

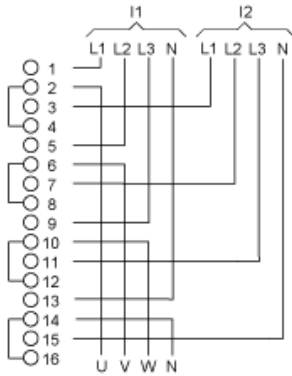


D2		D3		G1	
mm	in.	mm	in.	mm	in.
4.5	0.18	10	0.39	48	1.89

Link Positions (Factory Mounted)

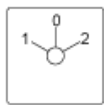
Diagram for 1 to 4-pole Switches

Select the number of poles according to the product characteristics

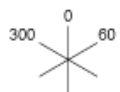


- I1 Input 1
- I2 Input 2

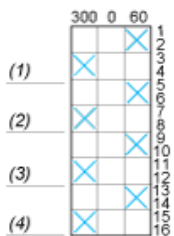
Marking



Angular Position of Switch



Switching Program



- (1) 1-pole
- (2) 2-pole
- (3) 3-pole
- (4) 4-pole

Convention Used for Switching Program Representation

- Contact closed
- Contact closed in 2 positions and maintained between the 2 positions



Sealed assembly for auto-maintain control



Overlapping contacts



Spring return position: for a switching angle of 90° , spring return is over 30° after the last position (for a maximum of 3 simultaneous contacts).

Example:

