

Date tehnice pentru produs: MX220241--

Întreprător automat Tip A, 4 poli, 50kA, 200A

Curent nominal 125A, Short circuit switching capacity (400V) 50kA, Mărimă 2, Declanșator Thermomagnetic release - Type A, Poli 4



SCHRACK-Info

Thermo-magnetic type release TM

Thermo-magnetic release of MX breakers can be set to meet protection requirements.

- Over-load protection
Setting current (A) $I_r = I_n \times 0.7-0.8-0.9-1.0$
- Short-circuit instantaneous protection
Setting current (A) $I_i = I_n \times 5-6-7-8-9-10$
Accuracy $\pm 20\%$

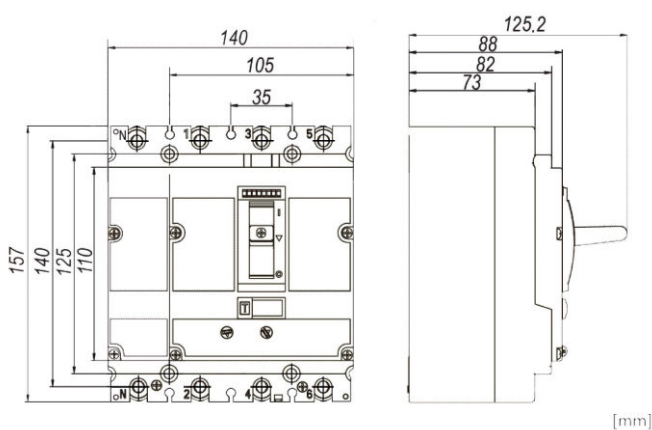
Fișe tehnice

Lățime netă (mm)	140,00
Înălțime (mm)	157,00
Masă netă (kg.)	2,65
COD EAN	9004840896824
disipare (W)	43,60
Temperatura minimă a mediului ambiant (°C)	-40

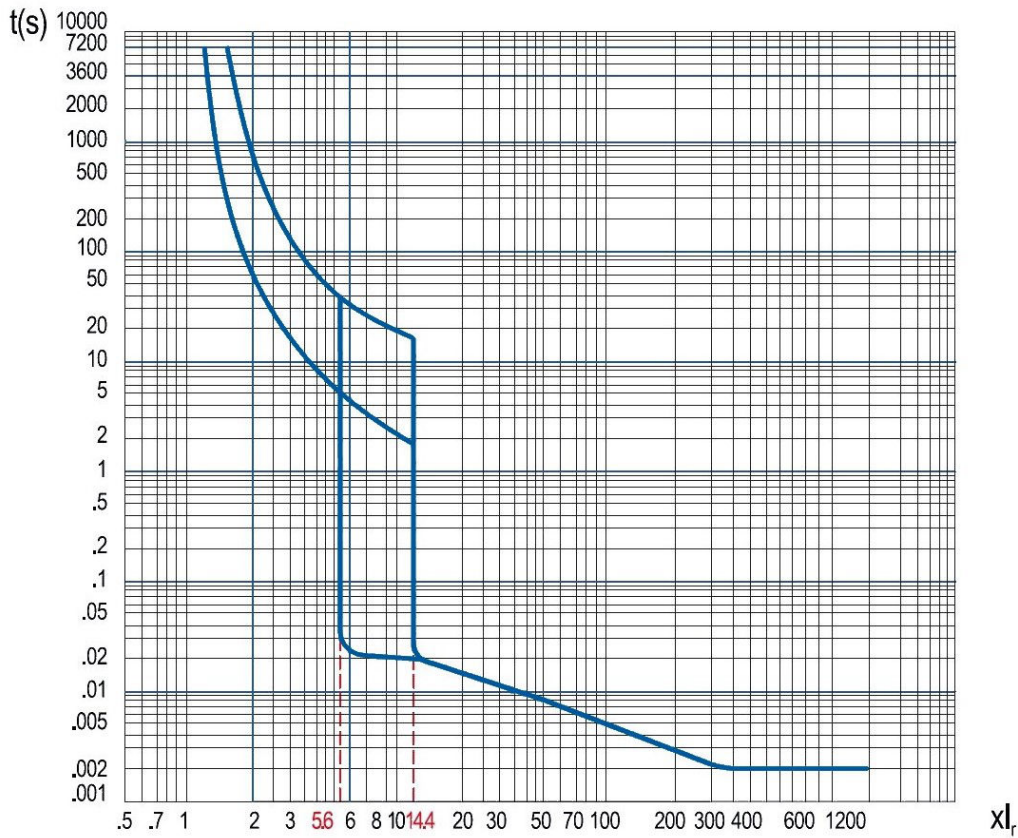
Fișe tehnice - Continuare

Temperatura maximă a mediului ambiant (°C)	70
Echipament	Înterruptor compact
Standard	EN 60947-2
Curent nominal (A)	125
Tensiune nominală	< 690VAC
Short circuit switching capacity (400V) (kA)	50
Mărime	2
Declanșator	Thermomagnetic release - Type A
Poli	4
Grad de poluare	3
Grad de protecție	IP40
Anduranta mecanică	15000 operation cycles
Tensiune nominală de izolație (Ui) (V)	1000
Tinere la impuls de tensiune [Uimp] (V)	8000
Rated ultimate short-circuit breaking capacity Icu (kA)	50
Rated service breaking capacity Ics (kA)	50
AC 380/400/415V	50kA (Icu) / 50kA (Ics)
AC 440V	50kA (Icu) / 50kA (Ics)
AC 500V	40kA (Icu) / 40kA (Ics)
AC 660/690V	8kA (Icu) / 8kA (Ics)
Durață de viață (Cicluri de operare)	
AC 415V, In	6000
AC 690V, In	1500

Maßbild



Auslösekennlinie



Tabel articole

Descriere	Cod comandă
Întreprător automat Tip A, 4 poli, 50kA, 200A Curent nominal 125A, Short circuit switching capacity (400V) 50kA, Mărire 2, Declanșator Thermomagnetic release - Type A, Poli MX220241 4	
Accesorii opționale	
Dispozitiv blocare manetă basculantă pt. MX2	MX290199
Placă clipsabilă pe șină DIN-S 35mm pt. MX2, 4 poli Mărire 3, Poli 4	MX290214
Modul comunicație Modbus-RTU 24VDC 1.5m	MX290000
Modul comunicație Modbus-RTU 230VAC 1.5m	MX290001
Cleme ramă pentru MX2, 10-120mm ² , 1 buc Mărire 2, Al/Cu	MX290015
Extensie conexiuni 4 poli pt. MX2, 8 piese Poli 4, 8 pieces included per item, for 4-pole MX2 (for top and bottom)	MX290020
Acoperire borne v. scurtă 4 poli pt. MX2 Poli 4, for top and bottom	MX290781
Acoperire borne v. lungă 4 poli pt. MX2 Poli 4, for top and bottom	MX290784
Clemă tunel 1x35-240mm ² pt. MX2, 1 buc, max. 200A Mărire 2, Al/Cu, a se utiliza la max. 80% din curentul nominal, necesită mentenanță pentru Al, atenție la condițiile de conexiune!! MX296730 Trebuie evitată utilizarea în aplicațiile fotovoltaice/invertoare PV a acestui produs!	
Clemă tunel 2x35-120mm ² pt. MX2, 1 buc, max. 200A Mărire 2, Al/Cu, a se utiliza la max. 80% din curentul nominal, necesită mentenanță pentru Al, atenție la condițiile de conexiune!! MX296731 Trebuie evitată utilizarea în aplicațiile fotovoltaice/invertoare PV a acestui produs!	
Clemă tunel 6x10-35mm ² pt. MX2, 1 buc, max. 200A Mărire 2, Al/Cu, a se utiliza la max. 80% din curentul nominal, necesită mentenanță pentru Al, atenție la condițiile de conexiune!! MX296732 Trebuie evitată utilizarea în aplicațiile fotovoltaice/invertoare PV a acestui produs!	
Conexiuni spate, 4 poli pt. MX2 Mărire 2	MX296735
Soclu pentru MX2, 4 poli Mărire 2, Poli 4	MX296872
Declanșator de siguranță pt soclu MX2 pt declanșator termic Mărire 2	MX296873
Declanșator de siguranță pt soclu MX2 pt decl. electronic Mărire 2	MX296874
Plăci separare faze pentru MX2 Mărire 2	MX296870
Manetă rotativă compl, blocabilă pt. MX2, declanșator termic	MX290125
Manetă rotativă compl, blocabilă pt. MX2, decl. electronic	MX290126

Tabel articole

Descriere	Cod comandă
Accesorii opționale	
Manetă rotativă cu acț pe ușă, pt. MX2 pt decl. termic Mărire 2, Axle length 50cm	MX290172
Manetă rotativă cu acț pe ușă, pt. MX2 pt decl. electronic Mărire 2, Axle length 50cm	MX290173
Interblocaj mecanic pt. MX2, 4 poli Mărire 2, Poli 4	MX291582
Bobină declanșare Tensiune Min. 110VAC pt. MX2, MX3 Mărire 2,3	MX299462
Bobină declanșare Tensiune Min. 220-240VAC pt. MX2, MX3 Mărire 2,3	MX299471
Bobină declanșare Tensiune Min. 380-415VAC pt. MX2, MX3 Mărire 2,3	MX299473
Bobină declanșare Tensiune Min. 24VDC pt. MX2, MX3 Mărire 2,3	MX299481
Bobină declanșare Tensiune Min. 220VDC pt. MX2, MX3 Mărire 2,3	MX299489
Bobină de declanșare 110VAC pt. MX2, MX3	MX299567
Bobină de declanșare 220-240VAC pt. MX2, MX3	MX290154
Bobină de declanșare 380-415VAC pt. MX2, MX3	MX291607
Bobină de declanșare 24VDC pt. MX2, MX3	MX299736
Bobină de declanșare 220VDC pt. MX2, MX3	MX299742
Aționare cu motor electric 24VDC pt. MX2 Mărire 2	MX299837
Aționare cu motor electric 110VAC/110-120VDC pt. MX2 Mărire 2	MX299838
Aționare cu motor electric 220-240VAC/220VDC pt. MX2 Mărire 2	MX299832
Aționare cu motor electric 380-415VAC pt. MX2 Mărire 2	MX299833
Protecție dif pt. MX2, 4 poli Tip A 50-200mA-0.5-2A	MX294610
Contact de semnalizare poziție, 1 CC pt. MX1, MX2, MX3, MX4	MX199411
Contact de semnalizare defect, 1 CC pt. MX1, MX2, MX3, MX4	MX199511