

Date tehnice pentru produs: MX363342--

Întreprător automat Tip EN, 4 poli, 70kA, 630A

Curent nominal 630A, Short circuit switching capacity (400V) 70kA, Mărime 3, Declanșator Electronic release - Type EN, Poli 4



Schrack-Info

Basic electronic type release for power distribution EN

EN electronic trip unit has three-stage protection of overload, short circuit short time-delay and short circuit instantaneous protection.

- Over-load long-time delay protection
Setting current $I_r = I_n \times 0.4-0.5-0.6-0.7-0.8-0.9-0.95-1.0$
Tripping time T_r (s): 3-6-12-18, Accuracy $\pm 10\%$
- Short circuit short-time delay protection
Setting current $I_{sd} = I_r \times 1.5-2-3-4-6-8-10$, OFF, Accuracy $\pm 15\%$
Tripping time T_{sd} (s): 0.1-0.2-0.3-0.4, Accuracy $\pm 20\%$ or $\pm 40\text{ms}$ (higher value will be selected)
- Short circuit Instantaneous protection
Setting current $I_i = I_n \times 2-3-4-6-8-10-12$, OFF, Accuracy $\pm 15\%$
Max. tripping time (ms): 60

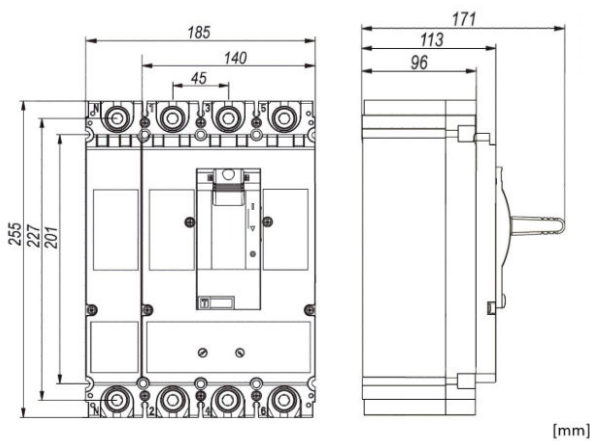
Fișe tehnice

Lățime netă (mm)	185,00
Înălțime (mm)	255,00

Fișe tehnice - Continuare

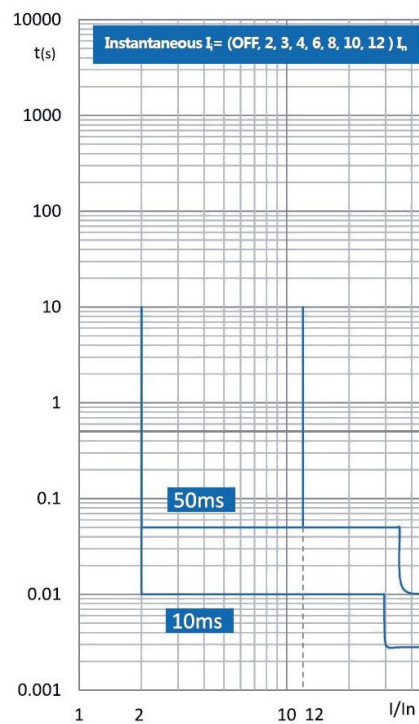
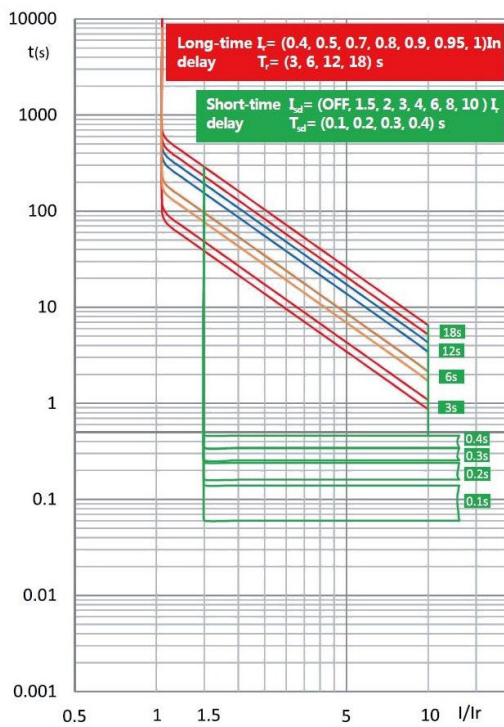
Masă netă (kg.)	8,00
COD EAN	9004840894479
disipare (W)	190,40
Temperatura minimă a mediului ambiant (°C)	-40
Temperatura maximă a mediului ambiant (°C)	70
Echipament	Întreruptor compact
Standard	EN 60947-2
Curent nominal (A)	630
Tensiune nominală	< 690VAC
Short circuit switching capacity (400V) (kA)	70
Mărime	3
Declanșator	Electronic release - Type EN
Poli	4
Grad de poluare	3
Grad de protecție	IP40
Anduranța mecanică	15000 operation cycles
Tensiune nominală de izolație (Ui) (V)	1000
Tinere la impuls de tensiune [Uimp] (V)	12000
Rated ultimate short-circuit breaking capacity Icu (kA)	70
Rated service breaking capacity Ics (kA)	70
AC 380/400/415V	70kA (Icu) / 70kA (Ics)
AC 440V	70kA (Icu) / 70kA (Ics)
AC 500V	40kA (Icu) / 40kA (Ics)
AC 660/690V	12kA (Icu) / 12kA (Ics)
Durată de viață (Cicluri de operare)	
AC 415V, In	3000
AC 690V, In	1500

Dimensions



[mm]

Tripping characteristic curves



Tabel articole

Descriere	Cod comandă
Întreruptor automat Tip EN, 4 poli, 70kA, 630A	
Curent nominal 630A, Short circuit switching capacity (400V) 70kA, Mărire 3, Declanșator Electronic release - Type EN, Poli 4	MX363342
Accesorii opționale	
Modul comunicație Modbus-RTU 24VDC 1.5m	MX290000
Modul comunicație Modbus-RTU 230VAC 1.5m	MX290001
Dispozitiv blocare manetă basculantă pt. MX3	MX390199
Cleme ramă (tunel) pentru MX3, 120-240MM ² , 1 piesă	
Mărire 3, Al/Cu, a se utiliza la max. 80% din curentul nominal, necesită mentenanță pentru Al, atenție la condițiile de conexiune!!	MX390015
Trebuie evitată utilizarea în aplicațiile fotovoltaice/invertoare PV a acestui produs!	
Extensie conexiuni 4 poli pt. MX3, 8 piese	
Poli 4, 8 pieces included per item, for 4-pole MX3 (for top and bottom)	MX390020
Acoperire borne v. scurtă, 4 poli pt. MX3	
Poli 4, for top and bottom	MX390781
Acoperire borne v. lungă, 4 poli pt. MX3	
Poli 4, for top and bottom	MX390784
Cleme tunel 2x120-240mm ² pt. MX3, 1 buc, max. 500A	
Mărire 3, Al/Cu, a se utiliza la max. 80% din curentul nominal, necesită mentenanță pentru Al, atenție la condițiile de conexiune!!	MX396730
Trebuie evitată utilizarea în aplicațiile fotovoltaice/invertoare PV a acestui produs!	
Cleme tunel 4x95mm ² pt. MX3, 1 buc, max. 500A	
Mărire 3, Al/Cu, a se utiliza la max. 80% din curentul nominal, necesită mentenanță pentru Al, atenție la condițiile de conexiune!!	MX396731
Trebuie evitată utilizarea în aplicațiile fotovoltaice/invertoare PV a acestui produs!	
Conexiuni spate, 4 poli pt. MX3	
Mărire 3	MX396735
Soclu pentru MX3, 4 poli	
Mărire 3, Poli 4	MX396872
Declanșator de siguranță pt soclu MX3 pt declanșator termic	
Mărire 3	MX396873
Declanșator de siguranță pt soclu MX3 pt declanș electronic	
Mărire 3	MX396874
Plăci separare faze pentru MX3	
Mărire 3	MX396870
Manetă rotativă completă, blocabilă pt MX3 pt decl. termic	MX390125
Manetă rotativă completă, blocabilă pt MX3 pt declanșator el	MX390126
Manetă rotativă cu acț pe ușă, pt. MX3 pt declanșator termic	
Ax prelungitor 50cm	MX390172
Manetă rotativă cu acț pe ușă, pt. MX3 pt declanșator electr	
Mărire 3, Axle length 50cm	MX390173

Tabel articole

Descriere	Cod comandă
Accesorii opționale	
Interblocaj mecanic pt. MX3, 4 poli Mărire 3, Poli 4	MX391582
Bobină declanșare Tensiune Min. 110VAC pt. MX2, MX3 Mărire 2,3	MX299462
Bobină declanșare Tensiune Min. 220-240VAC pt. MX2, MX3 Mărire 2,3	MX299471
Bobină declanșare Tensiune Min. 380-415VAC pt. MX2, MX3 Mărire 2,3	MX299473
Bobină declanșare Tensiune Min. 24VDC pt. MX2, MX3 Mărire 2,3	MX299481
Bobină declanșare Tensiune Min. 220VDC pt. MX2, MX3 Mărire 2,3	MX299489
Bobină de declanșare 110VAC pt. MX2, MX3	MX299567
Bobină de declanșare 220-240VAC pt. MX2, MX3	MX290154
Bobină de declanșare 380-415VAC pt. MX2, MX3	MX291607
Bobină de declanșare 24VDC pt. MX2, MX3	MX299736
Bobină de declanșare 220VDC pt. MX2, MX3	MX299742
Aționare cu motor electric 24VDC pt. MX3 Mărire 3	MX399837
Aționare cu motor electric 110VAC/110-120VDC pt. MX3 Mărire 3	MX399838
Aționare cu motor electric 220-240VAC/220VDC pt. MX3 Mărire 3	MX399832
Aționare cu motor electric 380-415VAC pt. MX3 Mărire 3	MX399833
Protecție dif pt. MX3, 4 poli Tip A 50-200mA-0.5-1A	MX394610
Protecție dif pt. MX3, 4 poli Tip A 100-300mA-1-2A	MX394612
Contact de semnalizare poziție, 1 CC pt. MX1, MX2, MX3, MX4	MX199411
Contact de semnalizare defect, 1 CC pt. MX1, MX2, MX3, MX4	MX199511