



### Principal

Gama de produse	Harmony XB4
Tip produs sau componenta	Selector
Nume scurt al dispozitivului	XB4
Material rama	Metal cromat
Material inel de fixare	Zamak
Diametrul de montaj	22,5 mm
Cantitate indivizibila de vanzare	1
Tip cap	Standard
Forma a capului unitatii de semnalizare	Rotund
Tip de operator	Fără revenire
Profil utilizator	Comutator cu cheie
Informatii de pozitie operator	2 pozitii 90°
Tip si compozitie contacte	1 NO
Operare contacte	Decuplare lenta
Conexiuni - borne	Borne cu surub, <= 2 x 1.5 mm <sup>2</sup> cu pini conformitate cu IEC 60947-1 Borne cu surub, >= 1 x 0.22 mm <sup>2</sup> fara terminale de cablu conformitate cu IEC 60947-1

### Suplimentar

Inaltime	47 mm
Latime	30 mm
Adancime	86 mm
Descriere borne ISO nr. 1	(13-14)NO
Greutate neta	0,117 kg
Rezistenta la spalare cu presiune inalta	7000000 Pa la 55 °C, distanta : 0.1 m
Tip de blocaj	Cheie 455
Pozitie de scoatere cheie	Partea stanga
Utilizare contacte	Contacte standard
Deschidere pozitiva	Fara
Valoare cuplu	0,14 N.m modificarea stării electrice NO
Durabilitate mecanica	1000000 cic
Cuplu de strangere	0,8...1,2 N.m conformitate cu IEC 60947-1
Forma a capului surubului	Cruce compatibil cu Philips nr. 1 surubelnita Cruce compatibil cu pozidriv No 1 surubelnita Perforat compatibil cu plat Ø 4 mm surubelnita Perforat compatibil cu plat Ø 5.5 mm surubelnita
Material contacte	Aliaj de argint (Ag/Ni)
Protectie la scurtcircuit	10 A cartuş fuzibil tip gG conformitate cu SR EN 60947-5-1
[Ith] curent termic conventional in aer liber	10 A conformitate cu SR EN 60947-5-1
[Ui] tensiune nominala de izolatie	600 V (grad de poluare 3) conformitate cu IEC 60947-1
[Uimp] tensiune de tinere la impuls	6 kV conformitate cu IEC 60947-1

The information provided in this documentation contains general descriptions and/or technical characteristics of the performance of the products contained herein. This documentation is not intended as a substitute for and is not to be used for determining suitability or reliability of these products for specific user applications. It is the duty of any such user or integrator to perform the appropriate and complete risk analysis, evaluation and testing of the products with respect to the relevant specific application or use thereof. Neither Schneider Electric Industries SAS nor any of its affiliates or subsidiaries shall be responsible or liable for misuse of the information contained herein.

[Ie] curent nominal de utilizare	3 A la 240 V, AC-15, A600 conformitate cu SR EN 60947-5-1 6 A la 120 V, AC-15, A600 conformitate cu SR EN 60947-5-1 0,1 A la 600 V, DC-13, Q600 conformitate cu SR EN 60947-5-1 0,27 A la 250 V, DC-13, Q600 conformitate cu SR EN 60947-5-1 0,55 A la 125 V, DC-13, Q600 conformitate cu SR EN 60947-5-1 1,2 A la 600 V, AC-15, A600 conformitate cu SR EN 60947-5-1
Durabilitate electrica	1000000 Cic, AC-15, 2 A la 230 V, rata de functionare <3600 cic/h, factor de sarcina: 0,5 conformitate cu EN 60947-5-1 anexa C 1000000 Cic, AC-15, 3 A la 120 V, rata de functionare <3600 cic/h, factor de sarcina: 0,5 conformitate cu EN 60947-5-1 anexa C 1000000 Cic, AC-15, 4 A la 24 V, rata de functionare <3600 cic/h, factor de sarcina: 0,5 conformitate cu EN 60947-5-1 anexa C 1000000 Cic, DC-13, 0,2 A la 110 V, rata de functionare <3600 cic/h, factor de sarcina: 0,5 conformitate cu EN 60947-5-1 anexa C 1000000 cic, DC-13, 0,5 A la 24 V, rata de functionare <3600 cic/h, factor de sarcina: 0,5 conformitate cu EN 60947-5-1 anexa C
Securitatea electrica IEC 60947-5-4	$\Lambda < 10\exp(-6)$ la 5 V si 1 mA în mediu curat conformitate cu SR EN 60947-5-4 $\Lambda < 10\exp(-8)$ la 17 V si 5 mA în mediu curat conformitate cu SR EN 60947-5-4
Prezentare dispozitiv	Produs complet

## Mediu

Tratament protector	TH
Temperatura ambietala pentru depozitare	-40...70 °C
Temperatura ambietala de functionare	-40...70 °C
Categorie de supratensiune	Class I conformitate cu IEC 60536
Grad de protectie IP	IP66 conformitate cu SR EN 60529 IP69 IP69K IP67
Grad de protectie NEMA	NEMA 13 NEMA 4X
Grad de protectie IK	IK06 with keyhole cover ZBGP conforming to IEC 50102
Standarde	JIS C8201-5-1 IEC 60947-5-5 IEC 60947-1 UL 60947-1 SR EN 60947-5-4 CSA C22.2 No 15 SR EN 60947-5-1 JIS C8201-1
Certificari produs	UL[RETURN]BV[RETURN]DNV[RETURN]CSA[RETURN]GL[RETURN]LROS (Lloyds register of shipping)
Rezistenta la vibratii	5 gn (f= 2...500 Hz) conformitate cu IEC 60068-2-6
Rezistenta la socuri	30 gn (durata = 18 ms) pentru half sine wave acceleration conformitate cu IEC 60068-2-27 50 gn (durata = 11 ms) pentru half sine wave acceleration conformitate cu IEC 60068-2-27

## Unitati de ambalare

Unitate de masura pentru prima forma de impachetare	PCE
Numar unitati in prima forma de impachetare	1
Inaltime prima forma de impachetare	3,600 cm
Latime prima forma de impachetare	5,400 cm
Lungime prima forma de impachetare	9,100 cm
Greutate prima forma de impachetare	151,000 g
Unitate de masura pentru a doua forma de impachetare	S02
Numar unitati in a doua forma de impachetare	50
Inaltime a doua forma de impachetare	15,000 cm
Latime a doua forma de impachetare	30,000 cm
Lungime a doua forma de impachetare	40,000 cm
Greutate a doua forma de impachetare	7,853 kg
Unitate de masura pentru a treia forma de impachetare	P06

Numar unitati in a treia forma de impachetare	400
Inaltime a treia forma de impachetare	45,000 cm
Latime a treia forma de impachetare	60,000 cm
Lungime a treia forma de impachetare	80,000 cm
Greutate a treia forma de impachetare	60,400 kg

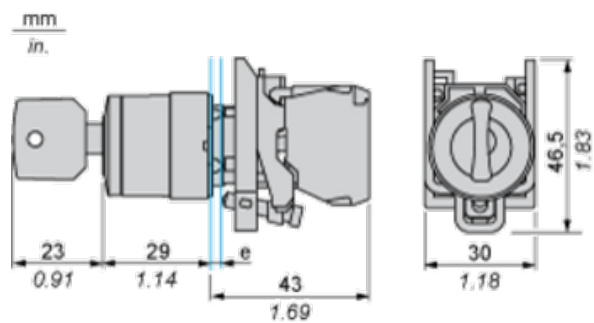
### Sustenabilitatea ofertei

Stare ofertă sustenabilă	Produs Green Premium
Directiva RoHS UE	Conformitate proactivă (Produs în afara domeniului de aplicare a EU RoHS)
Fara mercur	Da
Regulamentul RoHS China	<a href="#">Declaratia RoHS China</a>
Informatii privind scutirea de la RoHS	<a href="#">Da</a>
Raport de mediu	<a href="#">Profilul Ambiental Al Produsului</a>
Profil circularitate	<a href="#">Informatii Privind Sfarsitul Duratei De Viata</a>
WEEE	În Uniunea Europeana, produsele trebuie reciclate respectand sistemul specific de colectare a deseurilor si nu trebuie sa ajunga in pubelele de colectare a deseurilor menajere.

### Garantie contractuala

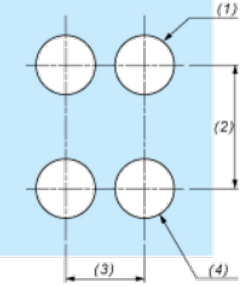
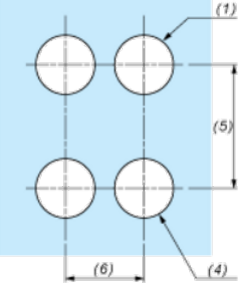
Garantie	18 months
----------	-----------

Dimensions



e : clamping thickness: 1 to 6 mm / 0.04 to 0.24 in.

Panel Cut-out for Pushbuttons, Switches and Pilot Lights (Finished Holes, Ready for Installation)

Connection by Screw Clamp Terminals or Plug-in Connectors or on Printed Circuit Board	Connection by Faston Connectors
	
<p>(1) Diameter on finished panel or support            (2) 40 mm min. / 1.57 in. min.            (3) 30 mm min. / 1.18 in. min.            (4) Ø 22.5 mm / 0.89 in. recommended (Ø 22.3 mm<sub>0</sub><sup>+0.4</sup> / 0.88 in.<sub>0</sub><sup>+0.016</sup>)            (5) 45 mm min. / 1.78 in. min.            (6) 32 mm min. / 1.26 in. min.</p>	