



### Principal

Gama de produse	Harmony XB4
Tip produs sau componenta	Illuminated push-button
Nume scurt al dispozitivului	XB4
Material rama	Metal cromat
Material inel de fixare	Zamak
Diametrul de montaj	22,5 mm
Cantitate indivizibila de vanzare	1
Tip cap	Standard
Forma a capului unitatii de semnalizare	Rotund
Tip de operator	Revenire cu arc
Profil utilizator	Portocaliu Incastrat
Informatii suplimentare operator	Cu lentila simpla
Tip si compozitie contacte	1 NO + 1 NC
Operare contacte	Decuplare lenta
Conexiuni - borne	Borne cu surub, <= 2 x 1.5 mm <sup>2</sup> cu pini conformitate cu IEC 60947-1 Borne cu surub, 1 x 0.22...2 x 2.5 mm <sup>2</sup> fara terminale de cablu conformitate cu IEC 60947-1
Sursa de lumina	Universal LED
Baza bec	LED integral
[Us] tensiune de alimentare nominala	230...240 V c.a. la 50/60 Hz

### Suplimentar

Inaltime	47 mm
Latime	30 mm
Adancime	101 mm
Descriere borne ISO nr. 1	(21-22)NC (13-14)NO
Greutate neta	0,097 kg
Rezistenta la spalare cu presiune inalta	7000000 Pa la 55 °C, distanta : 0.1 m
Utilizare contacte	Contacte standard
Deschidere pozitiva	Cu conformitate cu IEC 60947-5-1 anexa K
Cursa de operare	1,5 Mm (schimbare stare electrică NC) 2,6 Mm (modificarea stării electrice NO) 4,3 mm (cursă totală)
Forța de acționare	3,5 N schimbare stare electrică NC 3,8 N
Durabilitate mecanica	10000000 cic
Cuplu de strangere	0,8...1,2 N.m conformitate cu IEC 60947-1
Forma a capului surubului	Cruce compatibil cu Philips nr. 1 surubelnita Cruce compatibil cu pozidriv No 1 surubelnita Perforat compatibil cu plat Ø 4 mm surubelnita Perforat compatibil cu plat Ø 5.5 mm surubelnita
Material contacte	Aliaj de argint (Ag/Ni)

Protecție la scurtcircuit	10 A cartuș fuzibil tip gG conformitate cu SR EN 60947-5-1
[I <sub>th</sub> ] curent termic conventional în aer liber	10 A conformitate cu SR EN 60947-5-1
[U <sub>i</sub> ] tensiune nominală de izolație	600 V (grad de poluare 3) conformitate cu IEC 60947-1
[U <sub>imp</sub> ] tensiune de tinere la impuls	6 kV conformitate cu IEC 60947-1
[I <sub>e</sub> ] curent nominal de utilizare	3 A la 240 V, AC-15, A600 conformitate cu SR EN 60947-5-1 6 A la 120 V, AC-15, A600 conformitate cu SR EN 60947-5-1 0,1 A la 600 V, DC-13, Q600 conformitate cu SR EN 60947-5-1 0,27 A la 250 V, DC-13, Q600 conformitate cu SR EN 60947-5-1 0,55 A la 125 V, DC-13, Q600 conformitate cu SR EN 60947-5-1 1,2 A la 600 V, AC-15, A600 conformitate cu SR EN 60947-5-1
Durabilitate electrică	1000000 Cic, AC-15, 2 A la 230 V, rata de funcționare <3600 cic/h, factor de sarcină: 0,5 conformitate cu IEC 60947-5-1 anexa C 1000000 Cic, AC-15, 3 A la 120 V, rata de funcționare <3600 cic/h, factor de sarcină: 0,5 conformitate cu IEC 60947-5-1 anexa C 1000000 Cic, AC-15, 4 A la 24 V, rata de funcționare <3600 cic/h, factor de sarcină: 0,5 conformitate cu IEC 60947-5-1 anexa C 1000000 Cic, DC-13, 0,2 A la 110 V, rata de funcționare <3600 cic/h, factor de sarcină: 0,5 conformitate cu IEC 60947-5-1 anexa C 1000000 cic, DC-13, 0,5 A la 24 V, rata de funcționare <3600 cic/h, factor de sarcină: 0,5 conformitate cu IEC 60947-5-1 anexa C
Securitatea electrică IEC 60947-5-4	$\Lambda < 10\exp(-6)$ la 5 V și 1 mA în mediu curat conformitate cu SR EN 60947-5-4 $\Lambda < 10\exp(-8)$ la 17 V și 5 mA în mediu curat conformitate cu SR EN 60947-5-4
Tip semnalizare	Stabil
Consum de curent	14 mA
Durata de utilizare	100000 H la tensiunea nominală și 25 °C
Incercare la supratensiuni tranzitorii	1 kV conformitate cu IEC 61000-4-5
Limitele tensiunii de alimentare	195...264 V c.a.
Prezentare dispozitiv	Produs complet

## Mediu

Tratament protector	TH
Temperatura ambiantă pentru depozitare	-40...70 °C
Temperatura ambiantă de funcționare	-40...70 °C
Clasa de protecție la electrocutare	Clasa I conformitate cu IEC 60536
Grad de protecție IP	IP66 conformitate cu SR EN 60529 IP67 IP69 IP69K
Grad de protecție NEMA	NEMA 13 NEMA 4X
Grad de protecție IK	IK06 conforming to IEC 50102
Standarde	JIS C8201-5-1 UL 60947-1 IEC 60947-5-5 IEC 60947-1 CSA C22.2 No 15 SR EN 60947-5-1 SR EN 60947-5-4 JIS C8201-1
Certificări produs	DNV[RETURN]CSA[RETURN]LROS (Lloyds register of shipping) [RETURN]GL[RETURN]BV[RETURN]iistat de UL
Rezistența la vibrații	5 gn (f= 2...500 Hz) conformitate cu IEC 60068-2-6
Rezistența la socuri	30 gn (durata = 18 ms) pentru half sine wave acceleration conformitate cu IEC 60068-2-27 50 gn (durata = 11 ms) pentru half sine wave acceleration conformitate cu IEC 60068-2-27
Rezistența la tranziții rapizi	2 kV conformitate cu IEC 61000-4-4
Rezistența la câmpuri electromagnetice	10 V/m conformitate cu IEC 61000-4-3
Rezistența la descărcări electrostatice	6 KV pe contact (pe părțile metalice) conformitate cu IEC 61000-4-2 8 kV în aer liber (în părțile izolate) conformitate cu IEC 61000-4-2
Emisie electromagnetică	Clasa B conformitate cu IEC 55011

## Unitati de ambalare

Unitate de masura pentru prima forma de impachetare	PCE
Numar unitati in prima forma de impachetare	1
Inaltime prima forma de impachetare	8,8 cm
Latime prima forma de impachetare	3,4 cm
Lungime prima forma de impachetare	5,4 cm
Greutate prima forma de impachetare	96 g
Unitate de masura pentru a doua forma de impachetare	S02
Numar unitati in a doua forma de impachetare	50
Inaltime a doua forma de impachetare	15 cm
Latime a doua forma de impachetare	30 cm
Lungime a doua forma de impachetare	40 cm
Greutate a doua forma de impachetare	5,089 kg

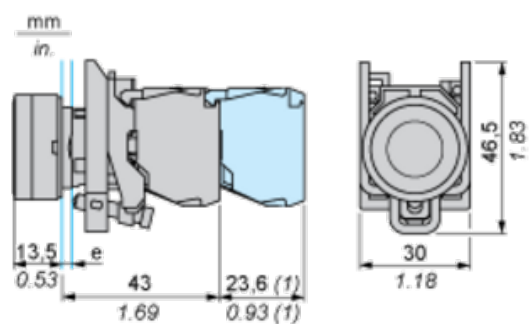
## Sustenabilitatea ofertei

Stare ofertă sustenabilă	Produs Green Premium
Directiva RoHS UE	Conformitate proactivă (Produs în afara domeniului de aplicare a EU RoHS)
Fara mercur	Da
Regulamentul RoHS China	<a href="#">Declaratia RoHS China</a>
Informatii privind scutirea de la RoHS	<a href="#">Da</a>
Raport de mediu	<a href="#">Profilul Ambiental Al Produsului</a>
Profil circularitate	<a href="#">Informatii Privind Sfarsitul Duratei De Viata</a>
WEEE	În Uniunea Europeana, produsele trebuie reciclate respectand sistemul specific de colectare a deseurilor si nu trebuie sa ajunga in pubelele de colectare a deseurilor menajere.

## Garantie contractuala

Garantie	18 months
----------	-----------

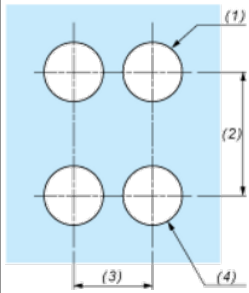
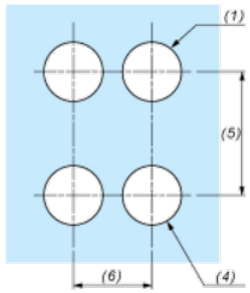
Dimensions



e : clamping thickness: 1 to 6 mm / 0.04 to 0.24 in.

(1) Additional row of contacts or double contact

Panel Cut-out for Pushbuttons, Switches and Pilot Lights (Finished Holes, Ready for Installation)

Connection by Screw Clamp Terminals or Plug-in Connectors or on Printed Circuit Board	Connection by Faston Connectors
	
<p>(1) Diameter on finished panel or support</p> <p>(2) 40 mm min. / 1.57 in. min.</p> <p>(3) 30 mm min. / 1.18 in. min.</p> <p>(4) <math>\text{Ø } 22.5 \text{ mm} / 0.89 \text{ in. recommended } (\text{Ø } 22.3 \text{ mm }_0^{+0.4} / 0.88 \text{ in. }_0^{+0.016})</math></p> <p>(5) 45 mm min. / 1.78 in. min.</p> <p>(6) 32 mm min. / 1.26 in. min.</p>	